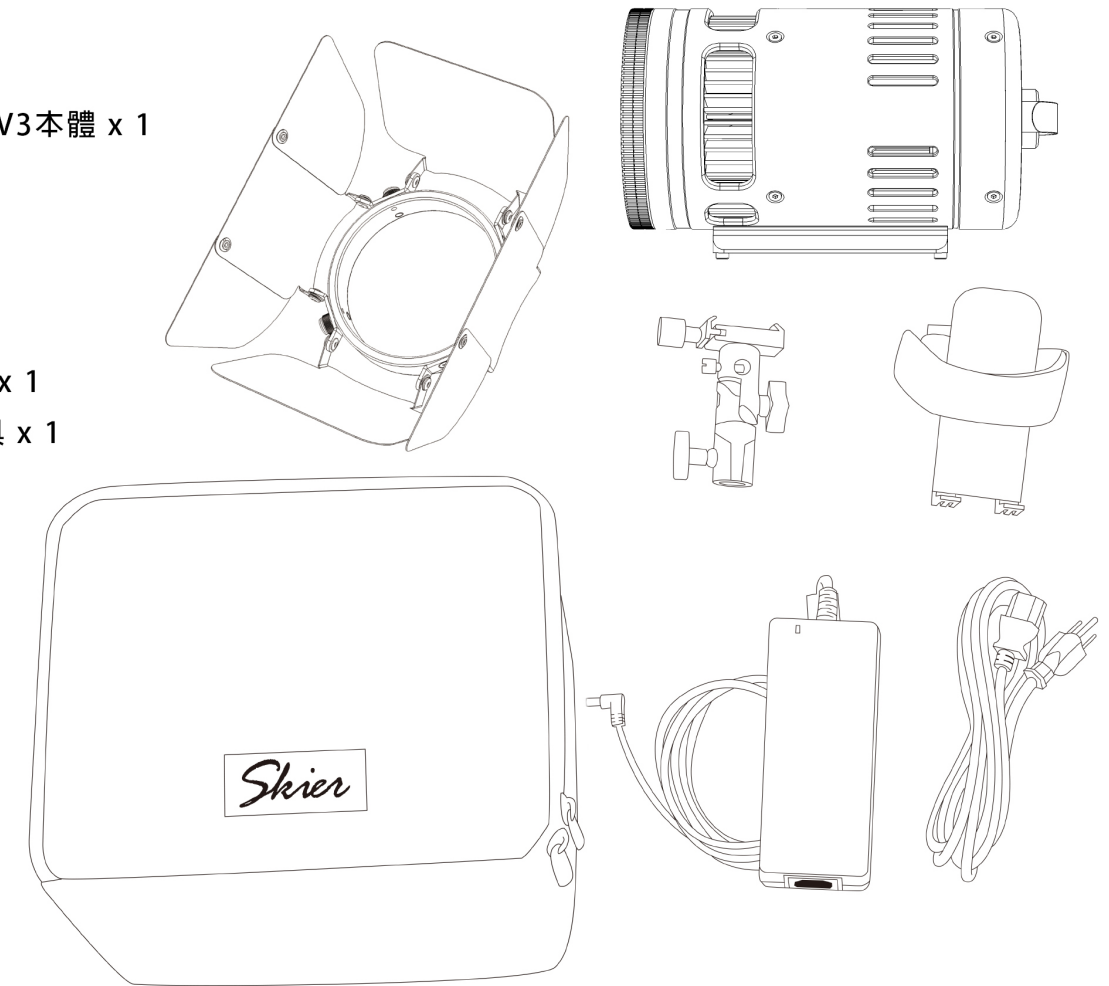


Skier Sunray 160 Spot V3 說明書

內容配件

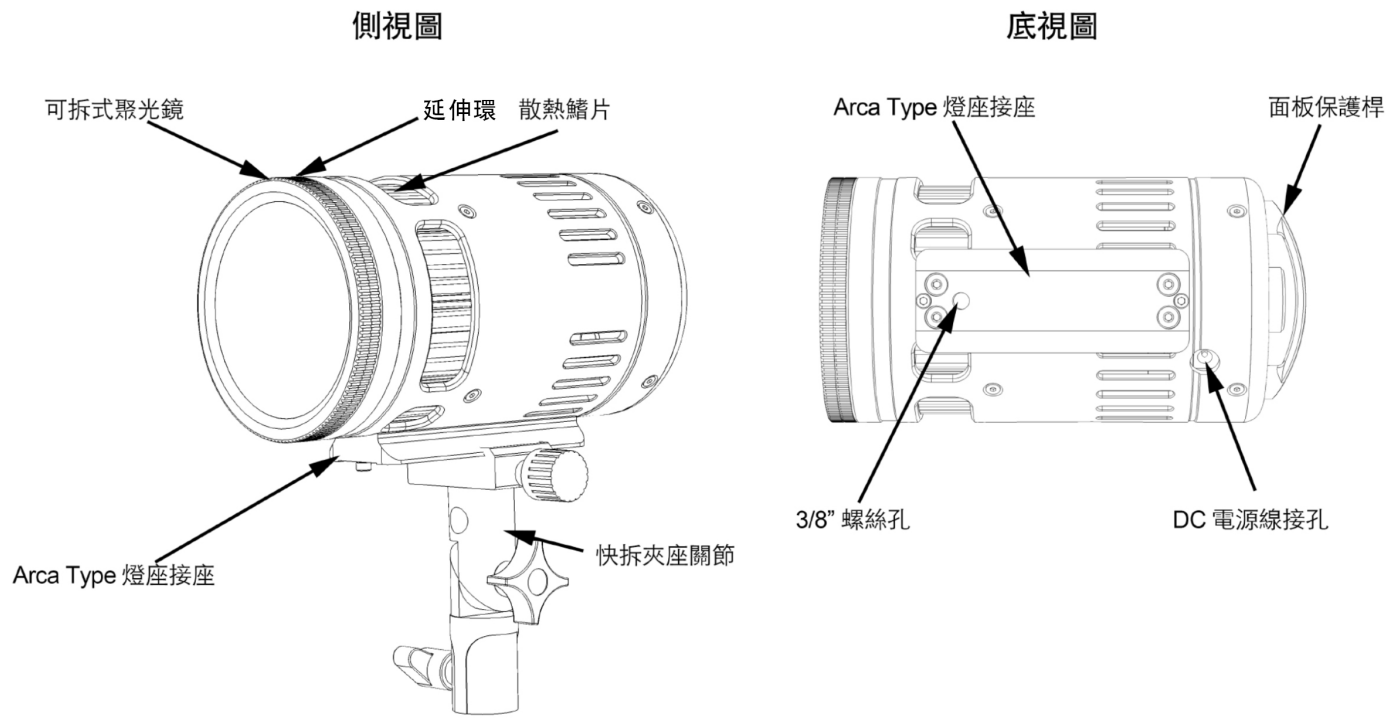
- Sunray 160 Spot V3本體 x 1
- 可調式四葉遮片 x 1
- 廣角保護罩 x 1
- 快拆夾座關節 x 1
- 3M 電源線 x 1
- 電源供應器附DC線 x 1
- 電源供應器固定扣具 x 1
- 收納包 x 1



操作說明

1. 安裝燈座

燈體底部已有3/8" 螺絲孔，可以直接安裝在三腳架上使用。
 燈體底部相容多數Arca Type快拆系統。(安裝前請先實際確認是否可安全夾緊)
 若要安裝在燈架設備上，請先組合夾座關節使用。
 夾座關節組合鎖緊後請確認穩固度，避免燈體不慎掉落。



型號 (Model)	Sunray 160 Spot V3
功率 (W)	160W
流明 (lm)	15360lm
發光頻率 (Hz)	20 kHz
1公尺測光(EV/1M)	30448 lux / 15.5 EV
內建聚光鏡中心點	f22+2/3, 1/60s, ISO100
演色性 (CRI)	97
電視照明指標 (TLCl)	96
色溫 (K)	5500 ± 2%
調光 (Dimmer)	1 ~ 100%
配件接環 (Mount)	Mini S(98mm) 可轉接 Bowens 控光配件 (另購轉接環)
保險絲 (Fuse)	內建自復式保險絲 PPTC
變壓器 (Power Supplier)	INPUT : 100~240V AC, 50/60 Hz, 2.0A INPUT : 48V, 3.34A, 160W MAX
使用溫度範圍 (°C)	-10°C ~ 60°C



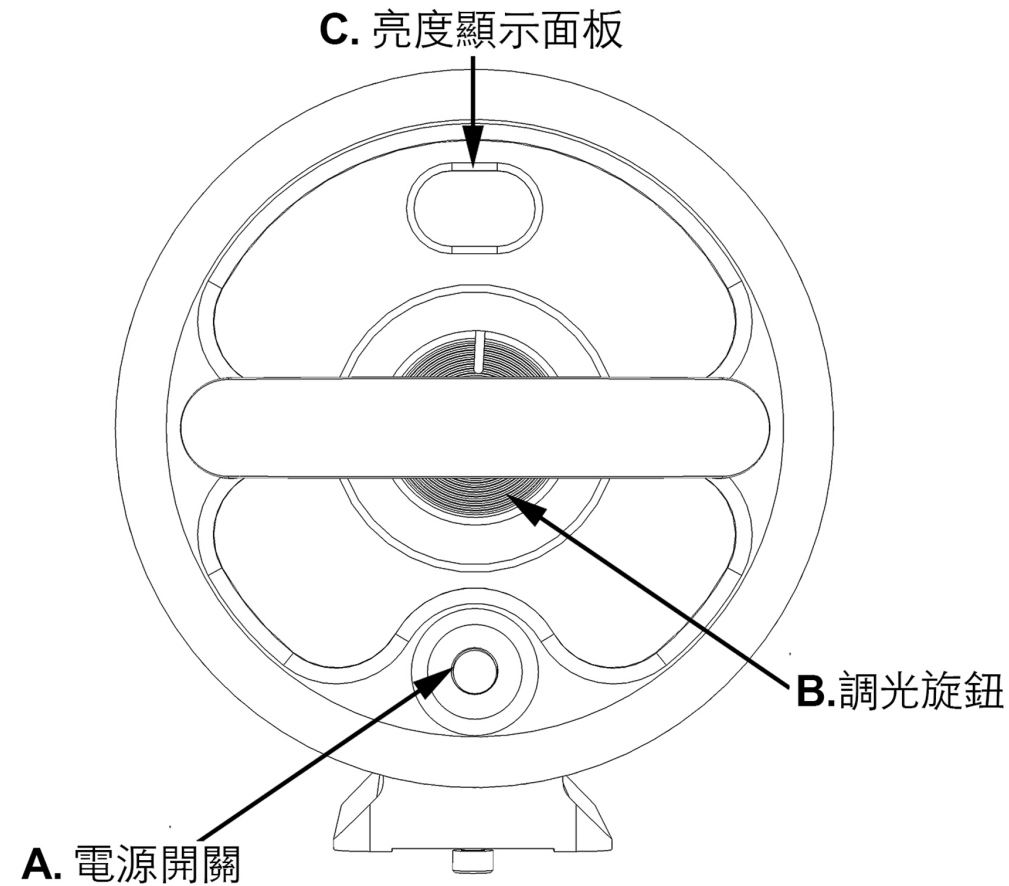
2. 接上變壓器電源

本燈體使用專用電源供應器及Sunray 高容量行動電源 KPH-4801(另購)進行供電。

請於燈體「關機」的狀態下拆裝DC電源線材。

插入DC電源線材接頭請確認插到底，避免使用中途鬆脫。

若是DC電源線延伸較長，請將「電源供應器」安裝於「專用固定扣具」，並固定在燈架上避免線材受力鬆脫。



3. 功能背板操作

A. 電源開關

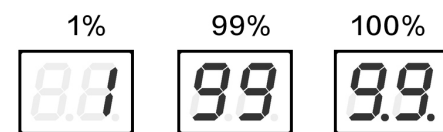
機械式電源開關 (請務必先安裝電源線再開啟燈光)

B. 調光旋鈕

調整燈光亮度，0~100%

C. 亮度顯示

顯示目前亮度百分比，以1%為顯示級距，參考下表：



注意事項

使用環境

請勿於禁止使用電器的危險環境下使用。

請勿於過熱 (>60° C) 與過冷 (<-10° C) 環境下使用。

使用時請保持使用環境供電的穩定度。

(100~240V AC, 50/60 Hz)

請勿使用在過於水分、油滴及塵埃多的環境。

請勿遮擋燈體、電源供應器散熱構造，或於密閉容器、遮蔽物中使用。

安裝操作

散熱鰭片的溫度可達60度，雖不會燙傷，使用時仍會燙手，建議戴手套操作。

燈光開啟時請勿插拔供電線材。

請勿使用非本公司出品電源供應器、電池，避免造成燈具損毀。

請勿拉扯、踩踏所有電源及控制線材。

Sunray 160 Spot V3 強大光能可能導致接近物體燒毀，切勿讓光源靠近物體太近，控光配件也請使用阻燃耐熱材質。

請勿任意拆卸「延伸環」或加裝零件，若拆卸造成COB損壞，因人為因素造成損傷不保固，需付費維修毀損零件

運送收納

搬運/收納燈體請勿拆卸聚光罩讓LED晶片裸露，避免LED發光晶片受損。

未使用燈具時請拆卸所有電源連接線，再收納存放。

請勿重摔、用力搖動、敲擊燈體及電源供應器。

保養清潔

請保持COB(Led 集成晶片)的清潔，遇有髒汙時切勿開燈，避免COB燒毀。

請勿使用清潔劑擦拭燈體及配件，可用酒精及乾淨擰乾棉布輕輕擦拭，避免水分滲入燈體。

燈具與配件請存放於乾燥低灰塵環境。

故障排除

燈具無法啟動：

檢查變壓器上電源指示燈，若非恆亮請檢視AC電源端是否正常供電。

若插座正常供電，但變壓器燈號不亮(或閃爍)，請聯繫我們並將變壓器送修。

燈體內建自復式保險絲 PPTC，若發生超載會自動切斷，待冷卻後重新插電並開啟電源就能恢復可運作狀態。若時常觸發自復式保險絲 PPTC，請檢查使用環境的供電穩定性，並主動與我們聯繫取得諮詢服務。

若非以上情況，則可能為燈具或是DC連接線接觸問題，請聯繫我們並將燈體及變壓器一同送修。

自動溫控風扇問題：

燈體開機後約10秒內風扇將全速運作產生風切聲，此為正常程序。

散熱風扇會依照溫度自動調整風扇轉速。

若燈具開啟後風扇沒有動作，請務必關閉燈具，避免燈具損壞。

若風扇發出雜音，請檢視是否有異物掉入燈具卡住風扇，若無法自行排除請勿拆機，送修處理。

若有「LCD故障燈號顯示」，請紀錄問題後回報送修。

LCD故障燈號顯示：



溫度異常：
偵測溫度的功能無法正常運作



風扇異常：
風扇無法正常啟動，或是轉速控制功能無效



過熱保護：
因溫度過高已啟動過熱保護功能。
LED亮度將自動調整至5%